



(19) 中華民國智慧財產局

(12) 新型說明書公告本

(11) 證書號數：TW M458984U1

(45) 公告日：中華民國 102 (2013) 年 08 月 11 日

(21) 申請案號：102202956

(22) 申請日：中華民國 102 (2013) 年 02 月 08 日

(51) Int. Cl. : *A61M5/178 (2006.01)*

(71) 申請人：財團法人彰化基督教醫院(中華民國) CHANGHUA CHRISTIAN HOSPITAL (TW)
彰化縣彰化市南校街 135 號

(72) 新型創作人：洪千喬 (TW)；林博淦 (TW)

(74) 代理人：洪堯順

申請專利範圍項數：9 項 圖式數：6 共 15 頁

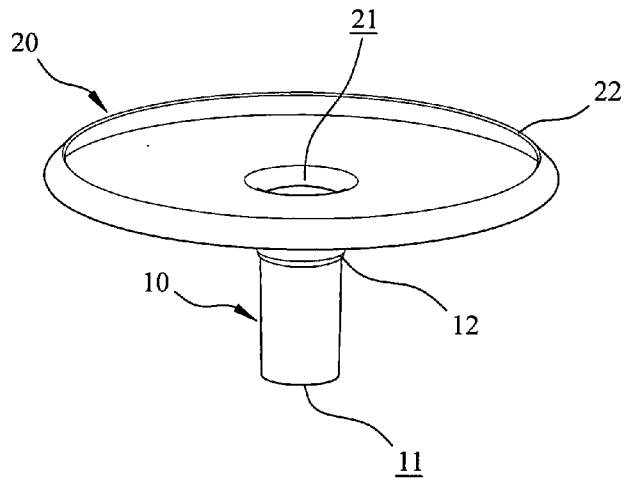
(54) 名稱

注射器保護套

(57) 摘要

本創作係關於一種注射器保護套，包括：一接合筒體，該接合筒體設有一容置槽；以及一遮擋片，該遮擋片係連接於該接合筒體之一端，並設有一與該容置槽相連通之插設孔，該遮擋片於連接該接合筒體之另一面之外緣上並形成有一凸緣。藉由本創作之注射器保護套，可於使用注射器時避免回套時所產生之針扎危險。

- 10 . . . 接合筒體
- 11 . . . 容置槽
- 12 . . . 卡置部
- 20 . . . 遮擋片
- 21 . . . 插設孔
- 22 . . . 凸緣



第一圖

新型摘要

※ 申請案號： 102202956

※ 申請日： 102. 2. -8

※IPC 分類：A61M 5/178(2006.01)

【新型名稱】(中文/英文)

注射器保護套

【中文】

本創作係關於一種注射器保護套，包括：一接合筒體，該接合筒體設有一容置槽；以及一遮擋片，該遮擋片係連接於該接合筒體之一端，並設有一與該容置槽相連通之插設孔，該遮擋片於連接該接合筒體之另一面之外緣上並形成有一凸緣。藉由本創作之注射器保護套，可於使用注射器時避免回套時所產生之針扎危險。

【英文】

【代表圖】

【本案指定代表圖】：第（ 一 ）圖。

【本代表圖之符號簡單說明】：

10 接合筒體

11 容置槽

12 卡置部

20 遮擋片

21 插設孔

22 凸緣

新型專利說明書

(本說明書格式、順序，請勿任意更動)

【新型名稱】(中文/英文)

注射器保護套

【技術領域】

【0001】 本創作係關於一種注射器回套裝置，尤其是關於一種利用於牙科注射器之保護套。

【先前技術】

【0002】 對於醫護人員而言，對病人注射針劑或其他醫藥品時，最需注重的就是自身的安全。一般對於注射針頭，皆有關於回收的安全規範，回收時第一步就是將針頭插回原來的針頭蓋中，以避免處理過程中所可能產生的危險與污染。然而，將針頭回套至針頭蓋的過程中，特別是回套較細的針頭時，若醫護人員未能對準針頭蓋，則可能導致抓握針頭蓋的手受到針扎的情形。倘該針頭殘有病人體液中的細菌或病毒時，對於受針扎的醫護人員，已不僅僅是針孔之傷口，同時還有受該細菌或病毒感染之重大危害。是故，設置一能夠避免醫護人員針扎危險之裝置，於醫材結構的設計上係一重要之方向。

【0003】 習知最常見者是將針頭蓋固定於固定座上，再將針頭對準插入，然而此種回套方式必須經過二次對準的步驟，即先將針頭蓋置入所設之固定槽中，再將針頭套入，使用上並不方便，也不容易對準。因此，習知有將針頭蓋其蓋口附近延伸出一阻擋針刺的片狀體，使能保護抓握該針頭蓋的手。惟此種結構改良，其延伸出之片體使注射針筒本體體積大幅增

加，非常不便於一般注射針筒的儲存。另一方面，此種直接在針頭蓋上延伸出之結構，必須針對所有針頭蓋進行製程上的改變，不但在製程上需要針對不同的針頭蓋作調整，製造成本較高，相對的也會有較高的使用花費。

【新型內容】

● **【0004】** 本創作之目的在於提供一種可避免針扎之注射器保護套，使醫護人員或一般民眾於回套針頭時，能有一保護結構，避免針扎所帶來之受傷或感染危險。

● **【0005】** 本創作之次一目的在於提供一種於回套針頭時可阻擋針頭滑出之注射器保護套，除可免除直接針扎外，尚可阻擋針頭由保護套表面滑出，而避免擴大其可能受傷之範圍。

● **【0006】** 本創作之再一目的在於提供一種可避免雙向針扎之注射器保護套，藉由本創作注射器保護套可固定一雙頭針頭座，而於使用兩針頭時皆能達到避免針扎之目的。

● **【0007】** 本創作之另一目的在於提供一種能夠重複使用的注射器保護套，改善習知將針頭蓋變形之結構，於使用後即丟之浪費，進一步達到環保與低成本之效用。

● **【0008】** 本創作之復一目的在於提供一種能夠安全重複使用的注射器保護套，藉由可滅菌材質所製成的特性，將其滅菌後即可安全重複地使用。

● **【0009】** 爲了達成前述之目的，本創作將提供一種注射器保護套，包括：一接合筒體，該接合筒體設有一容置槽；以及一遮擋片，該遮擋片係

連接於該接合筒體之一端，並設有一與該容置槽相連通之插設孔，該遮擋片於連接該接合筒體之另一面之外緣上並形成有一凸緣。

【0010】 在一實施例中，所述之注射器保護套，其中凸緣之形狀可向該插設孔方向內凹成圓弧狀，或是垂直於該遮擋片，但並不僅限於此，任何可遮擋邊緣之凸緣皆可。

【0011】 在另一實施例中，所述之注射器保護套，其中該接合筒體與該遮擋片相連接處進一步可由該接合筒體延伸設有一內徑大於該容置槽之一卡置部。藉由此卡置部，可配合裝設結構相應之針頭座，使其一端能穿入容置槽中，而其座身則能卡固於該卡置部中，達成其固定以方便操作的目的。此外，該容置槽之槽身可呈六邊或八邊形柱狀，但並不以此為限，可相應於該針頭座之形狀設置之。

【0012】 在另一實施例中，所述之注射器保護套，其中該遮擋片係以該插設孔為中心形成一圓形片狀體，但並不以此為限。

【0013】 在另一實施例中，所述之注射器保護套，其係由一可滅菌之材質所製成，包括玻璃、金屬或耐熱塑膠，其中，耐熱塑膠可為聚碳酸脂(Polycarbonate)或聚丙烯(Polypropylene)，但並不以此為限。

【0014】 以下將配合圖式進一步說明本創作的實施方式，下述所列舉的實施例係用以闡明本創作，並非用以限定本創作之範圍，任何熟習此技藝者，在不脫離本創作之精神和範圍內，當可做些許更動與潤飾，因此本創作之保護範圍當視後附之申請專利範圍所界定者為準。

【圖式簡單說明】

【0015】

第一圖係本創作實施例之示意圖。

第二圖係本創作實施例之剖視示意圖。

第三圖係本創作實施例插設針頭座後之示意圖。

第四圖係本創作實施例插設針頭座後拔開第一針頭蓋之示意圖。

第五圖係本創作實施例插設針頭座後，由第一針頭與注射器之結合之示意圖。

第六圖係本創作實施例於注射器連接針頭後由第二針頭回套之示意圖。

● 【實施方式】

【0016】 請同時參閱第一圖與第二圖，該二圖係本創作實施例之示意圖與剖視圖。本創作實施例之注射器保護套，包括：一接合筒體10與一遮擋片20相連接而構成。

【0017】 接合筒體10，係呈筒狀，其內部設有一容置槽11，容其係用以穿設針頭座30（請參見第三圖）。因此，容置槽11之槽身形狀可以配合所使用針頭座30之形狀而設置，故其可為六邊、八邊形柱狀或其他構型。

● 【0018】 遮擋片20，則是連接於接合筒體10之一端。遮擋片20上所設之穿設孔21恰與該容置槽11形成連通，亦即針頭座30（請先參見第三圖）可由遮擋片20之穿設孔21插入容置槽11中。遮擋片20於本實施例中係呈圓形片狀體，但並不僅限於此。

【0019】 遮擋片20之外緣處設置有一凸緣22。凸緣22係沿著遮擋片20外緣處連續設置，形成一道擋牆。凸緣22之形狀於本實施例中係向該插設孔21方向內凹成圓弧狀，但並不僅限於此，其亦可垂直於該遮擋片20，只要其形成一凸起阻擋針頭滑出遮擋片20即可。

【0020】 接合筒體10與遮擋片20連接處可進一步延伸一內徑大於該容置槽11之卡置部12。因此當插入針頭座30後，其可剛好卡置於該卡置部12上，而固定於該容置槽11中（請先參見第三圖）。

【0021】 請參閱第三圖，該圖係本創作實施例插設針頭座30後之示意圖。針頭座30於本實施例中係一具有雙向針頭之針頭座，可利用於牙科注射器，但並不以此為限。其一端設有一第一針頭33，其外蓋設有一第一針頭蓋31；與第一針頭33相對之一端則設有一第二針頭34，其外則蓋設有一第二針頭蓋34。針頭座30由穿設孔21插入，並可固定於卡置部12上（請參見第二圖）。

【0022】 請同時參閱第四圖與第五圖，該二圖係本創作實施例插設針頭座後拔開第一針頭蓋後，以及與注射器結合之示意圖。使用本創作時，首先將前述針頭座30插入固定，而後抓握第二針頭蓋32端，將第一針頭蓋31旋開，使露出第一針頭33。為方便將來回套，旋開之第一針頭蓋31可套接於第二針頭蓋32外。

【0023】 此時，一手仍抓握住第二針頭蓋32端(此時已套接第一針頭蓋31)，另一手則持握住射器40，對準第一針頭33插入。由於持握注射器40的手，離第一針頭33有一段距離，並無針扎的危險。因此，藉由本創作注射器保護套，即可第一次安全地操作套針的動作，而避免針扎。當第一針頭33插入注射器40後，其即可連接於本實施例中牙科注射器中所裝設之麻醉劑。之後，進一步將注射器40往外拉出，則可將第二針頭34由第二針頭蓋32中拔出，此時即可以第二針頭34將麻醉劑注射至病人身上。

【0024】 請參閱第六圖，該圖係本創作實施例於注射器連接針頭後由

第二針頭回套之示意圖。注射完畢後，必須進行第二針頭34的回套。此時，將第二針頭34對準針頭座30插入，假使沒對準，因為有遮擋片20的保護，所以沒有針扎的危險，而且即使插到遮擋片20後滑開，則還有凸緣22的阻擋，使針頭也不會往外滑移插到別的地方，具有雙重保護的功效。第二針頭34回套後，將注射器40拔開，再將第一針頭蓋31套回原處，即可將此使用過之針頭座30回收。

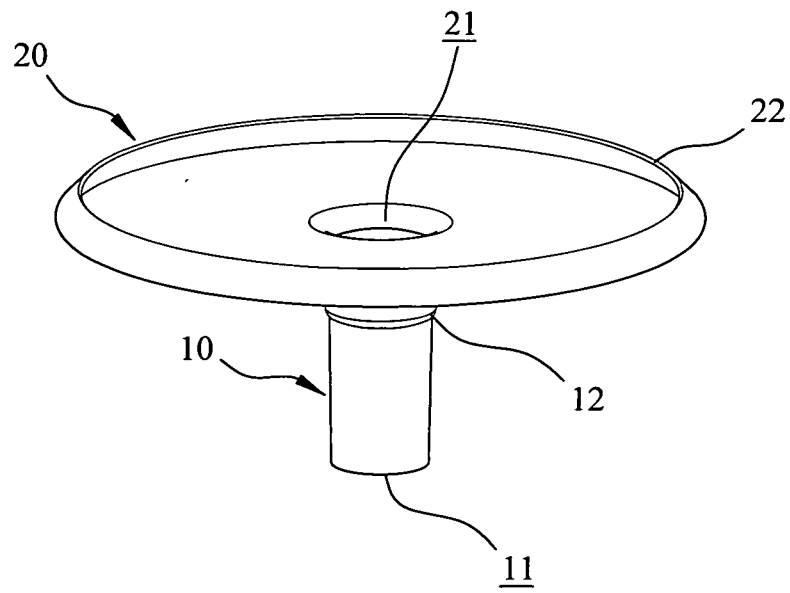
【符號說明】

- 【0025】
- 10 接合筒體
- 11 容置槽
- 12 卡置部
- 20 遮擋片
- 21 插設孔
- 22 凸緣
- 30 針頭座
- 31 第一針頭蓋
- 32 第二針頭蓋
- 33 第一針頭
- 34 第二針頭
- 40 注射器

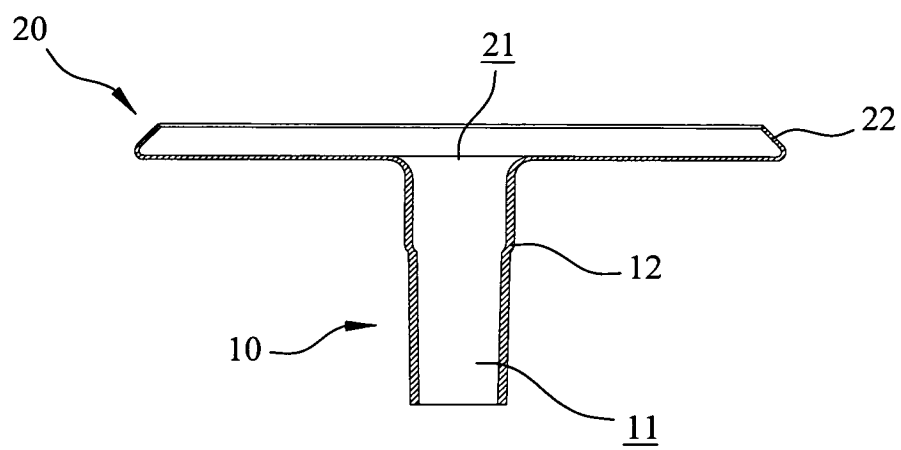
申請專利範圍

- 1、一種注射器保護套，包括：
 - 一接合筒體，該接合筒體設有一容置槽；以及
 - 一遮擋片，該遮擋片係連接於該接合筒體之一端，並設有一與該容置槽相連通之插設孔，該遮擋片於連接該接合筒體之另一面之外緣上並形成有一凸緣。
- 2、如申請專利範圍第 1 項所述之注射器保護套，其中該凸緣係向該插設孔方向內凹成圓弧狀。
- 3、如申請專利範圍第 1 項所述之注射器保護套，其中該凸緣係垂直於該遮擋片。
- 4、如申請專利範圍第 1 項所述之注射器保護套，其中該接合筒體與該遮擋片相連接處進一步由該接合筒體延伸設有一內徑大於該容置槽之一卡置部。
- 5、如申請專利範圍第 1 項所述之注射器保護套，其中該容置槽之槽身係呈六邊或八邊形柱狀。
- 6、如申請專利範圍第 1 項所述之注射器保護套，其中該遮擋片係以該插設孔為中心形成一圓形片狀體。
- 7、如申請專利範圍第 1 項所述之注射器保護套，其係由一可滅菌之材質所製成。
- 8、如申請專利範圍第 7 項所述之注射器保護套，其中該可滅菌之材質係玻璃、金屬或耐熱塑膠。
- 9、如申請專利範圍第 8 項所述之注射器保護套，其中該耐熱塑膠係聚碳酸脂(Polycarbonate)或聚丙烯(Polypropylene)。

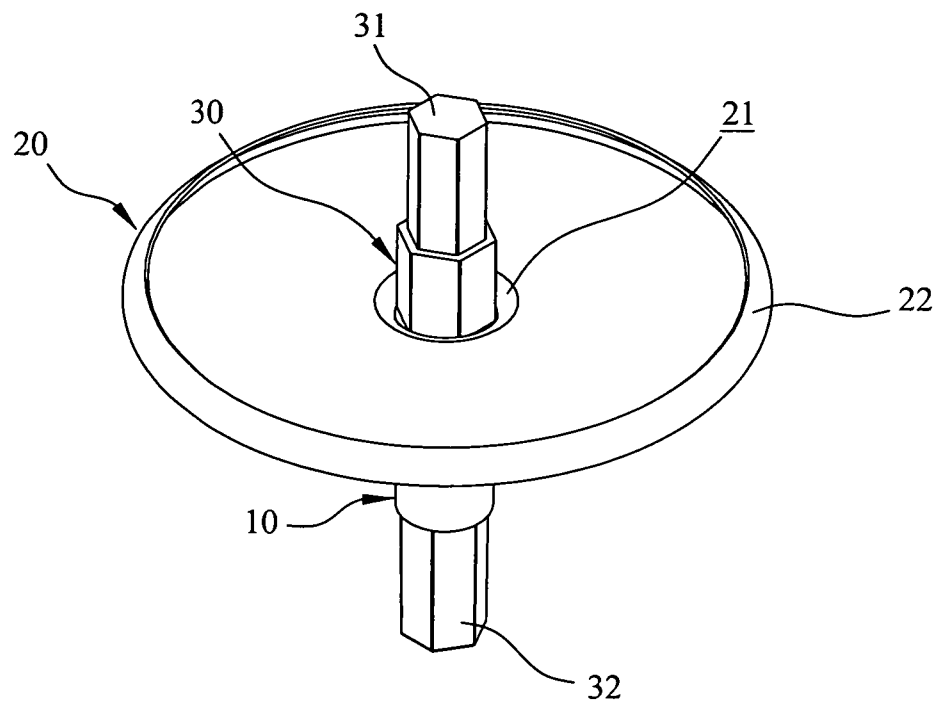
圖式



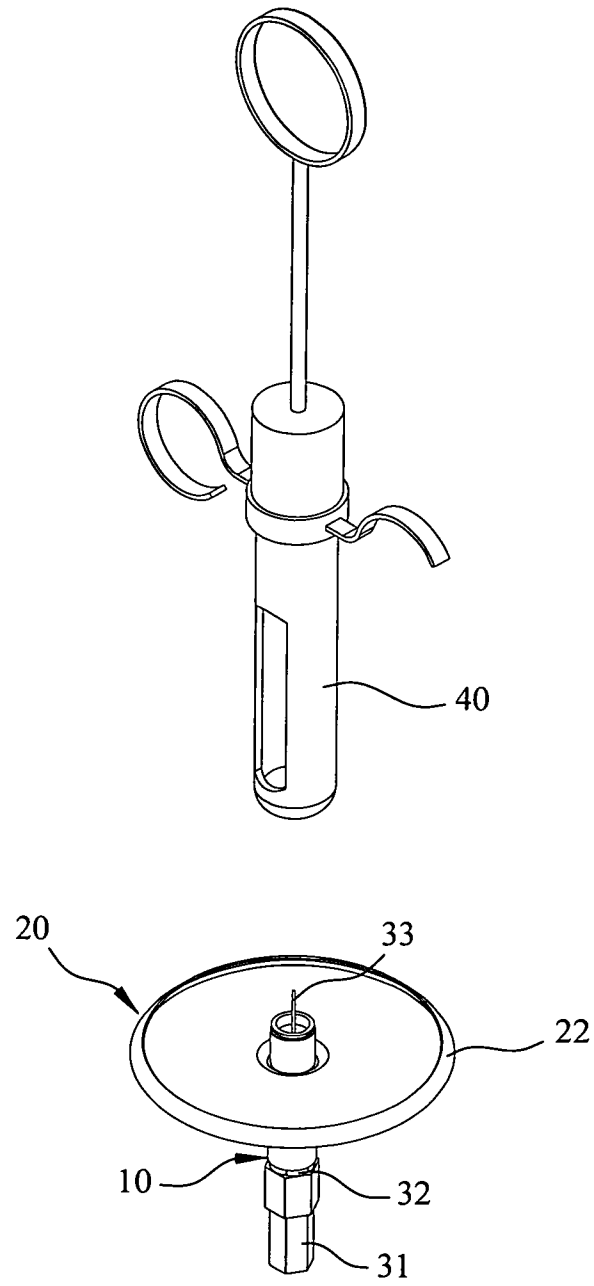
第一圖



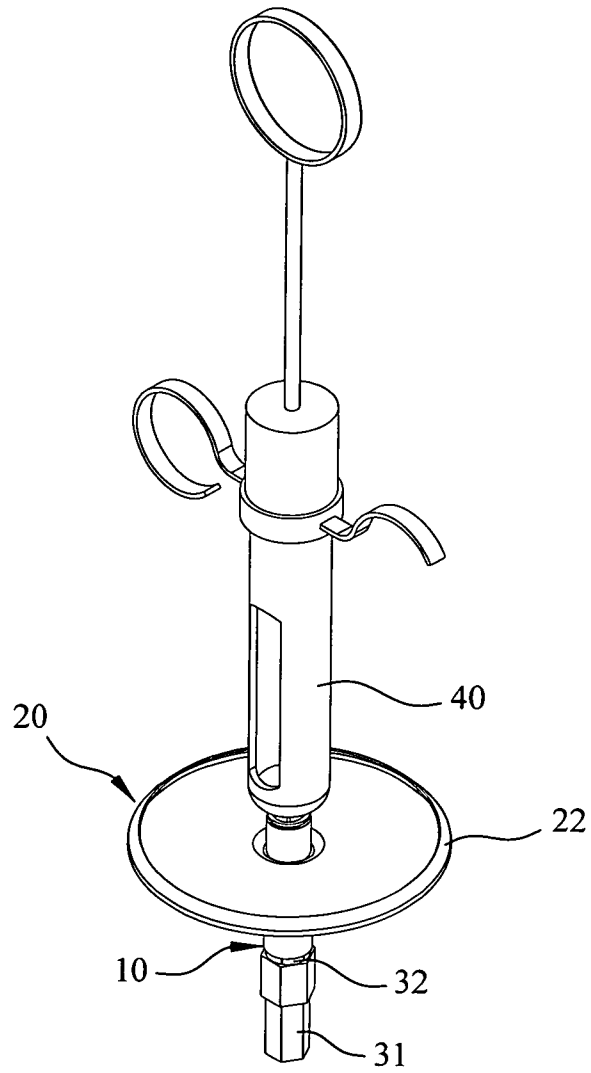
第二圖



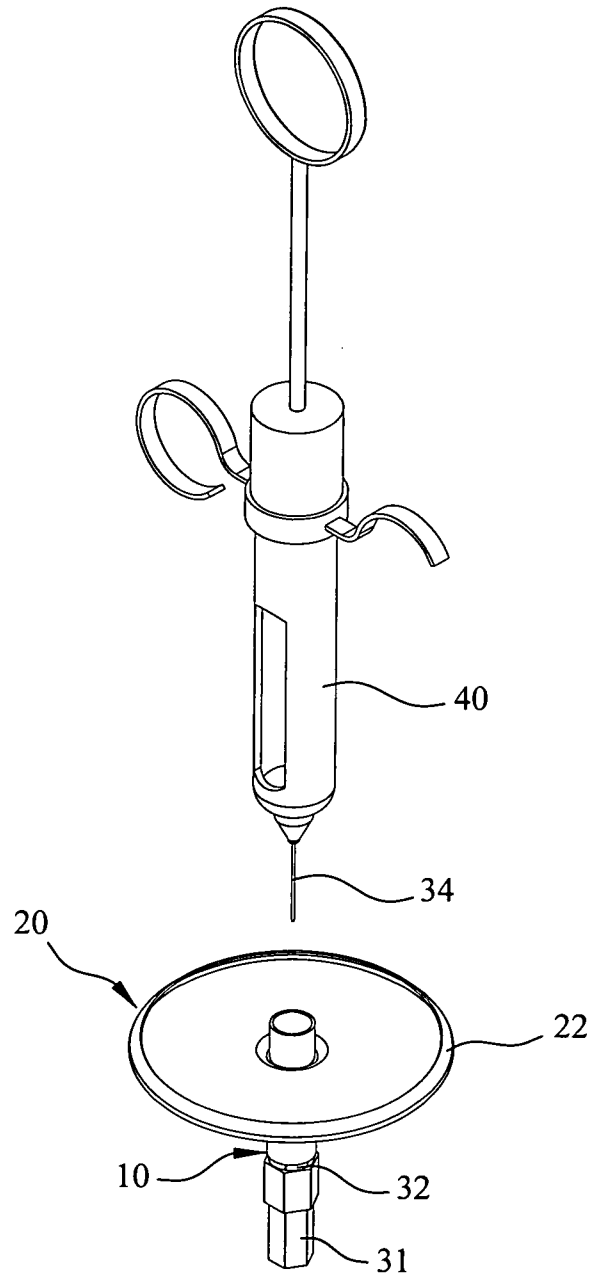
第三圖



第四圖



第五圖



第六圖